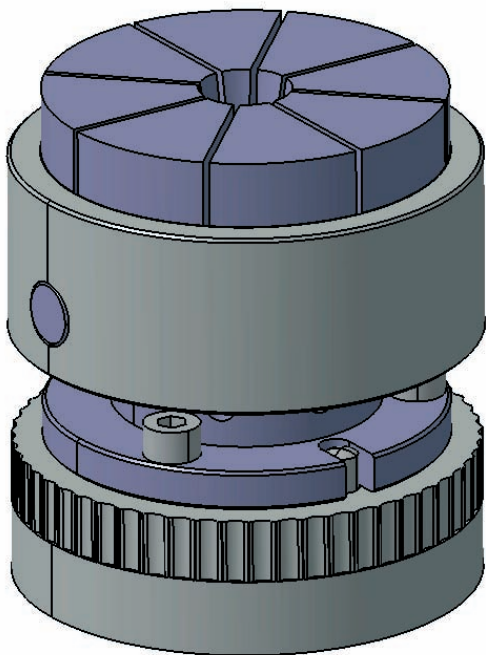
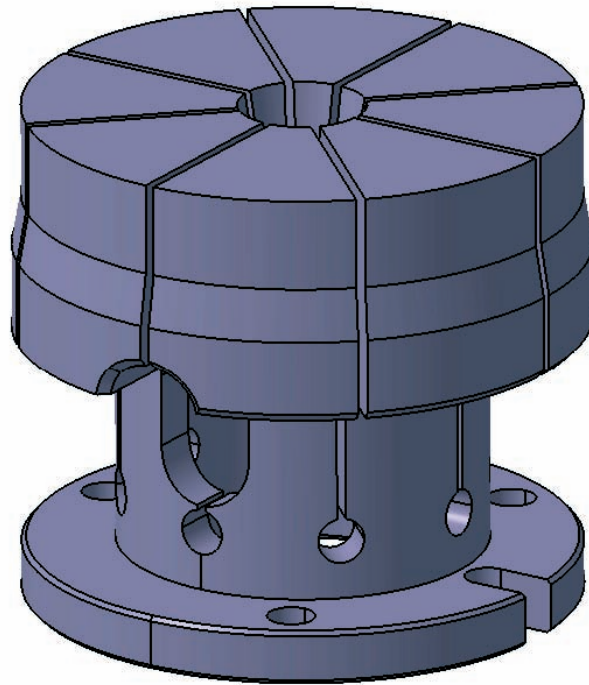
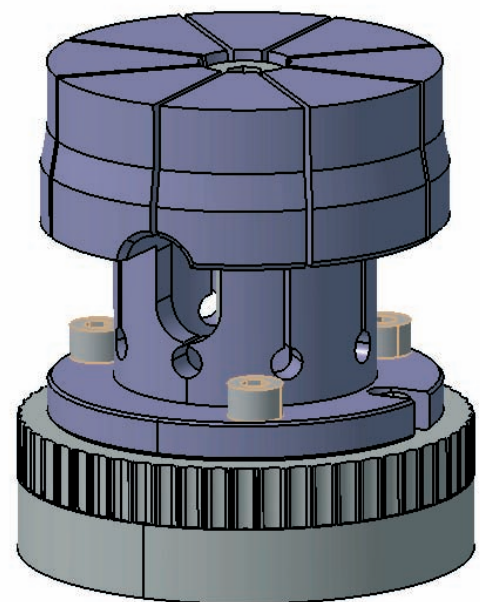


PINCE TGWM



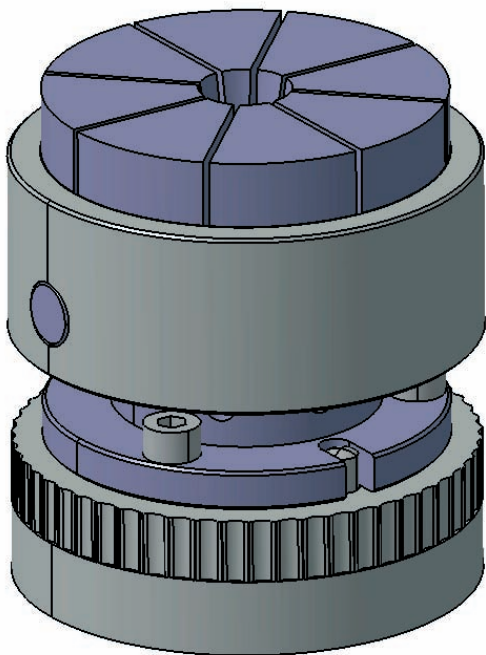
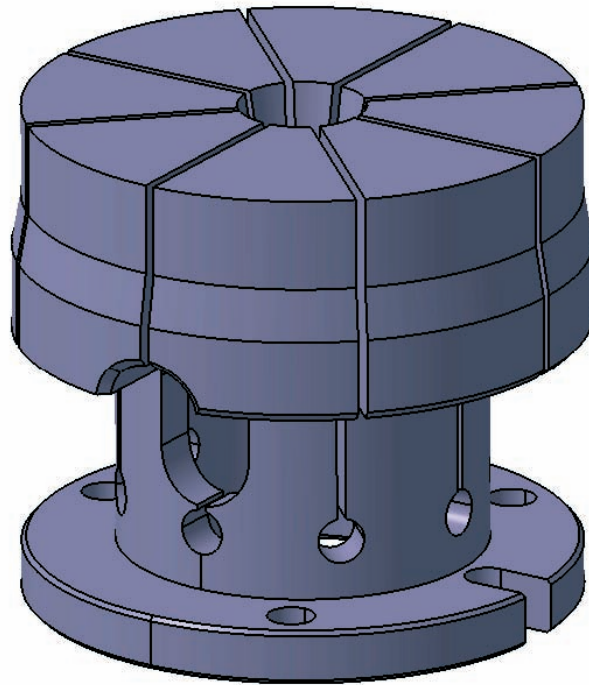
**KIT-TGWM FERMANT**



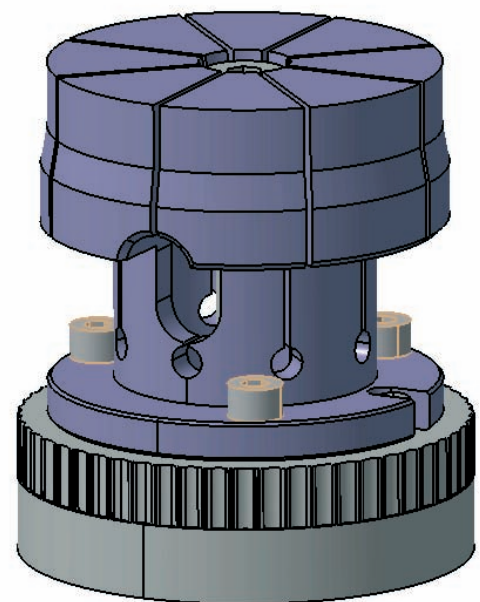
**KIT-TGWM OUVRANT**

<b>PINCES "TGWM" .....</b>	<b>2</b>
TGWM .....	2
Pinces "TGWM" .....	3
Accessoires "TGWM" .....	3
KIT-TGWM .....	4
Accessoires "KIT-TGWM" .....	6
<b>INDEX .....</b>	<b>7</b>
Index pinces et kit "TGWM" .....	7

PINCE TGWM

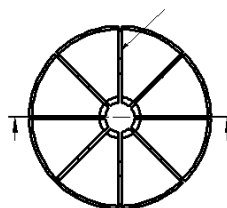
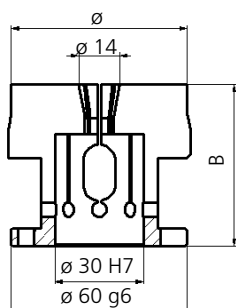
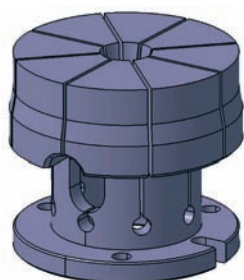


**KIT-TGWM FERMANT**



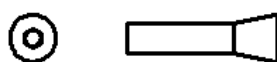
**KIT-TGWM OUVRANT**

## TGWM hauteur 55 mm



No de Groupe	No Art.	Ø	Prix CHF		Prix CHF	
			NF	TC	NF	TC
1707	TGWM-40554	40			60.25	
1707	TGWM-40558	40	64.35			
1707	TGWM-50554	50			61.60	
1707	TGWM-50558	50	66.00			
1707	TGWM-60554	60			62.85	
1707	TGWM-60558	60	67.35			
1707	TGWM-70554	70			65.70	
1707	TGWM-70558	70	70.95			
1707	TGWM-80554	80			73.15	
1707	TGWM-80558	80	78.55			

## Cône TGWM



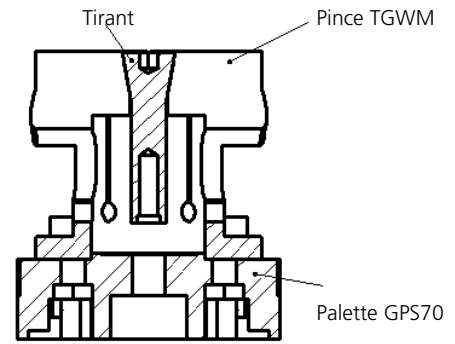
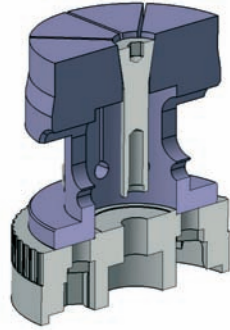
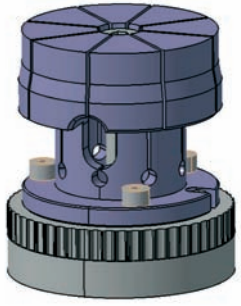
No de Groupe	No Art.	Caractéristiques	PRIX CHF
1707	Cône-TGWM	Cône pour pince TGWM (fonction ouvrante)	40.35
1707	Cône-TGWM-Court	Cône pour pince TGWM version courte (fonction ouvrante)	46.20

## Élément central TGWM



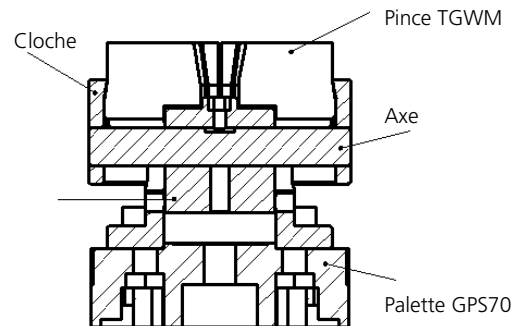
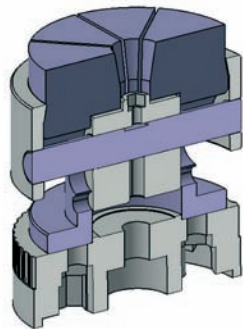
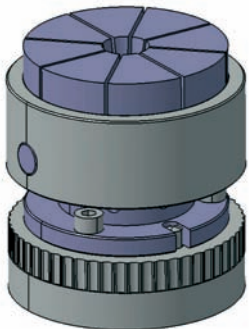
No de Groupe	No Art.	Caractéristiques	PRIX CHF
1707	TGWM-TF	Élément central pour fonction fermante	42.00

## KIT-TGWM-complet, serrage ouvrant



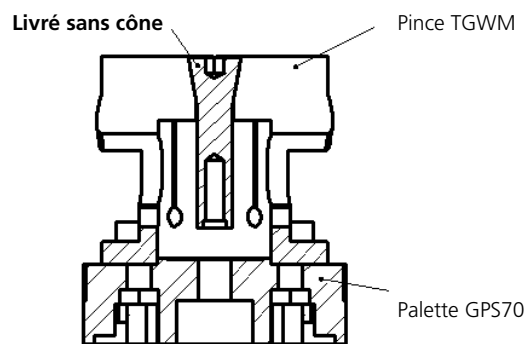
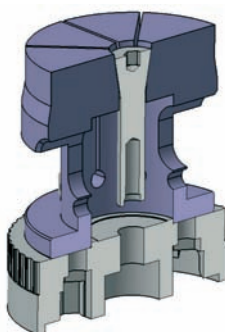
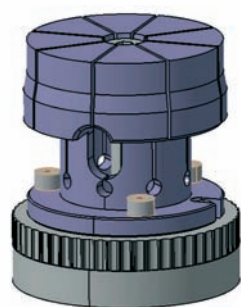
No de Groupe	No Art.	Ø	Prix CHF		Prix CHF	
			NF 8	TC 14	NF 4	TC 14
1707	KIT-TGWM-40554-O-complet	40				168.00
1707	KIT-TGWM-40558-O-complet	40		172.10		
1707	KIT-TGWM-50554-O-complet	50				169.40
1707	KIT-TGWM-50558-O-complet	50		173.75		
1707	KIT-TGWM-60554-O-complet	60				170.65
1707	KIT-TGWM-60558-O-complet	60		175.15		
1707	KIT-TGWM-70554-O-complet	70				173.50
1707	KIT-TGWM-70558-O-complet	70		178.70		
1707	KIT-TGWM-80554-O-complet	80				180.95
1707	KIT-TGWM-80558-O-complet	80		186.30		

## KIT-TGWM-complet, serrage fermant



No de Groupe	No Art.	Ø	Prix CHF		Prix CHF	
			NF 8	TC 14	NF 4	TC 14
1707	KIT-TGWM-40554-F-complet	40				232.15
1707	KIT-TGWM-40558-F-complet	40		236.30		
1707	KIT-TGWM-50554-F-complet	50				238.30
1707	KIT-TGWM-50558-F-complet	50		242.70		
1707	KIT-TGWM-60554-F-complet	60				245.15
1707	KIT-TGWM-60558-F-complet	60		249.65		
1707	KIT-TGWM-70554-F-complet	70				255.85
1707	KIT-TGWM-70558-F-complet	70		261.05		
1707	KIT-TGWM-80554-F-complet	80				273.45
1707	KIT-TGWM-80558-F-complet	80		278.80		

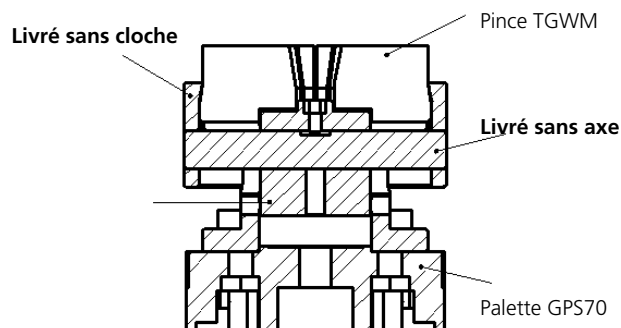
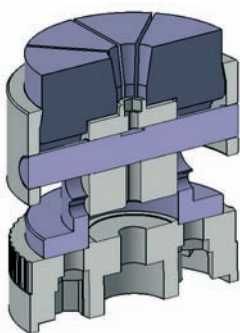
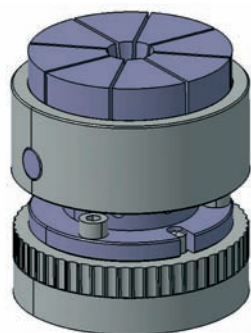
## KIT-TGWM-consommation, serrage ouvrant



**Livré sans cône**

No de Groupe	No Art.	Ø	Prix CHF		Prix CHF	
			NF 8	TC 14	NF 4	TC 14
1707	KIT-TGWM-40554-O-consommation	40			124.00	
1707	KIT-TGWM-40558-O-consommation	40	128.10			
1707	KIT-TGWM-50554-O-consommation	50			125.40	
1707	KIT-TGWM-50558-O-consommation	50	129.75			
1707	KIT-TGWM-60554-O-consommation	60			126.60	
1707	KIT-TGWM-60558-O-consommation	60	131.15			
1707	KIT-TGWM-70554-O-consommation	70			129.50	
1707	KIT-TGWM-70558-O-consommation	70	134.70			
1707	KIT-TGWM-80554-O-consommation	80			136.95	
1707	KIT-TGWM-80558-O-consommation	80	142.30			

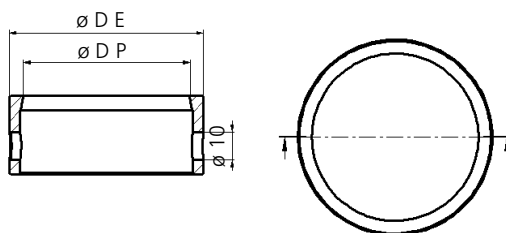
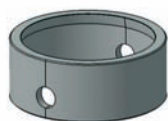
## KIT-TGWM-consommation, serrage fermant



**Livré sans cloche et sans axe**

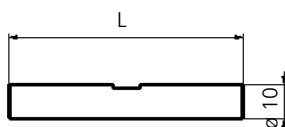
No de Groupe	No Art.	Ø	Prix CHF		Prix CHF	
			NF 8	TC 14	NF 4	TC 14
1707	KIT-TGWM-40554-F-consommation	40			166.00	
1707	KIT-TGWM-40558-F-consommation	40	170.15			
1707	KIT-TGWM-50554-F-consommation	50			167.40	
1707	KIT-TGWM-50558-F-consommation	50	171.80			
1707	KIT-TGWM-60554-F-consommation	60			168.65	
1707	KIT-TGWM-60558-F-consommation	60	173.20			
1707	KIT-TGWM-70554-F-consommation	70			171.55	
1707	KIT-TGWM-70558-F-consommation	70	176.75			
1707	KIT-TGWM-80554-F-consommation	80			178.95	
1707	KIT-TGWM-80558-F-consommation	80	184.30			

## Cloches de serrage TGWM



No de Groupe	No Art.	Pour pince ø:	Caractéristiques	ø DE	ø DP	PRIX CHF
1707	CS-TGWM-40	40	Cloche pour pince TGWM en ø 40	50	40	51.75
1707	CS-TGWM-50	50	Cloche pour pince TGWM en ø 50	60	50	56.35
1707	CS-TGWM-60	60	Cloche pour pince TGWM en ø 60	70	60	61.90
1707	CS-TGWM-70	70	Cloche pour pince TGWM en ø 70	80	70	67.95
1707	CS-TGWM-80	80	Cloche pour pince TGWM en ø 80	90	80	72.15

## Axes TGWM



No de Groupe	No Art.	Pour pince ø:	Caractéristiques	L	PRIX CHF
1707	AS-TGWM40	40	Axe de serrage ø 10 x 50 pour pince ø 40	50	12.60
1707	AS-TGWM50	50	Axe de serrage ø 10 x 60 pour pince ø 50	60	12.75
1707	AS-TGWM60	60	Axe de serrage ø 10 x 70 pour pince ø 60	70	12.75
1707	AS-TGWM70	70	Axe de serrage ø 10 x 80 pour pince ø 70	80	14.35
1707	AS-TGWM80	80	Axe de serrage ø 10 x 90 pour pince ø 80	90	19.50

**A**

Accessoires "KIT-TGWM"	6
Accessoires "TGWM"	3
AS-TGWM40	6
AS-TGWM50	6
AS-TGWM60	6
AS-TGWM70	6
AS-TGWM80	6
Axes TGWM	6

**C**

Cloches de serrage TGWM	6
Cône TGWM	3
Cône-TGWM	3
Cône-TGWM-Court	3
CS-TGWM-40	6
CS-TGWM-50	6
CS-TGWM-60	6
CS-TGWM-70	6
CS-TGWM-80	6

**E**

Élément central TGWM	3
----------------------	---

**I**

INDEX	7
-------	---

**K**

KIT-TGWM	4
KIT-TGWM-40554-F-complet	4
KIT-TGWM-40554-F-consomm	5
KIT-TGWM-40554-O-complet	4
KIT-TGWM-40554-O-consomrr	5
KIT-TGWM-40558-F-complet	4
KIT-TGWM-40558-F-consomm	5
KIT-TGWM-40558-O-complet	4
KIT-TGWM-40558-O-consomrr	5
KIT-TGWM-50554-F-complet	4
KIT-TGWM-50554-F-consomm	5
KIT-TGWM-50554-O-complet	4
KIT-TGWM-50554-O-consomrr	5
KIT-TGWM-50558-F-complet	4
KIT-TGWM-50558-F-consomm	5
KIT-TGWM-50558-O-complet	4
KIT-TGWM-50558-O-consomrr	5
KIT-TGWM-60554-F-complet	4
KIT-TGWM-60554-F-consomm	5
KIT-TGWM-60554-O-complet	4
KIT-TGWM-60554-O-consomrr	5
KIT-TGWM-60558-F-complet	4
KIT-TGWM-60558-F-consomm	5
KIT-TGWM-60558-O-complet	4
KIT-TGWM-60558-O-consomrr	5
KIT-TGWM-70554-F-complet	4
KIT-TGWM-70554-F-consomm	5
KIT-TGWM-70554-O-complet	4
KIT-TGWM-70554-O-consomrr	5
KIT-TGWM-70558-F-complet	4
KIT-TGWM-70558-F-consomm	5
KIT-TGWM-70558-O-complet	4
KIT-TGWM-70558-O-consomrr	5
KIT-TGWM-80554-F-complet	4
KIT-TGWM-80554-F-consomm	5
KIT-TGWM-80554-O-complet	4
KIT-TGWM-80554-O-consomrr	5
KIT-TGWM-80558-F-complet	4
KIT-TGWM-80558-F-consomm	5
KIT-TGWM-80558-O-complet	4
KIT-TGWM-80558-O-consomrr	5
KIT-TGWM-complet, serrage fermant	4
KIT-TGWM-complet, serrage ouvrant	4
KIT-TGWM-consommation, serrage fermant	5
KIT-TGWM-consommation, serrage ouvrant	5

**P**

PINCE TGWM	2
PINCES "TGWM"	2, 3

**T**

TABLE DES MATIERES PINCES "TGWM"	1
TGWM	2
TGWM hauteur 55 mm	3
TGWM-40554	3
TGWM-40558	3
TGWM-50554	3
TGWM-50558	3
TGWM-60554	3
TGWM-60558	3
TGWM-70554	3
TGWM-70558	3
TGWM-80554	3
TGWM-80558	3
TGWM-TF	3