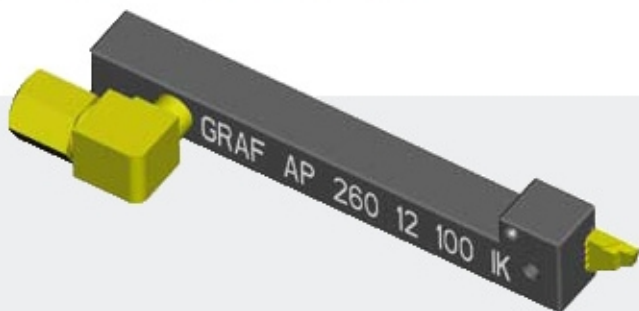
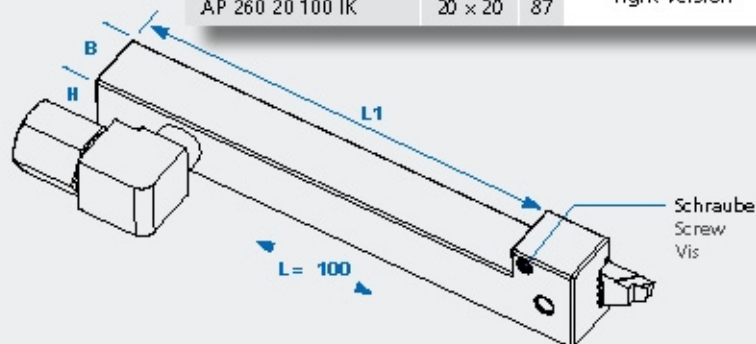


Applitec-Wendepplattenhalter mit Kühlkanal
Applitec-turret plate holder with interior cooling
Applitec-porte outil pour plaquette réversible
avec canal de refroidissement



Anwendungsbereich
Abstechen,
Koplerdrehen,
Einstech-Langdrehen
 Range of application
plunging, copy turning,
grooving

Bestell-Nr. Order No. N° de référence	H x B	L1	Wendepplatte change plate plaquette amovible	Schraube screw vis
AP 250 10 100 IK	10 x 12	87	Applitec	001.01.38
AP 250 12 100 IK	12 x 12	87	Serie 250	001.01.38
AP 250 16 100 IK	16 x 16	87	Linke Ausführung left version	001.01.38
AP 250 20 100 IK	20 x 20	87		001.01.38
AP 260 10 100 IK	10 x 12	87	Applitec	001.01.38
AP 260 12 100 IK	12 x 12	87	Serie 260	001.01.38
AP 260 16 100 IK	16 x 16	87	Rechte Ausführung right version	001.01.38
AP 260 20 100 IK	20 x 20	87		001.01.38

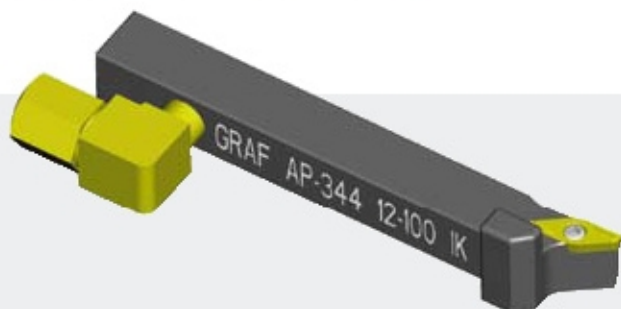


Kühlmittelschluss muß separat bestellt werden! Siehe Seite 20

Coolant supply must be ordered separately! See page 20

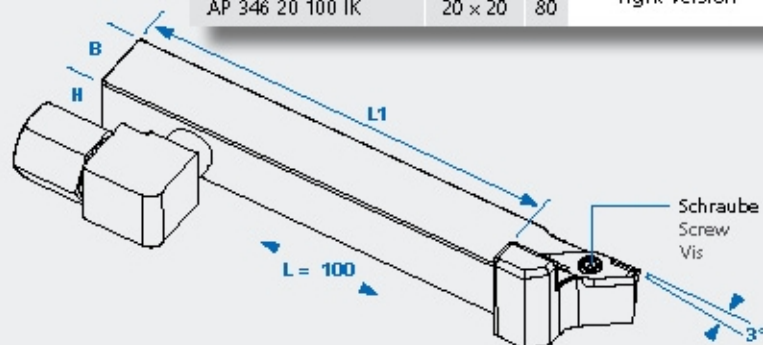
Raccord d'alimentation commandée séparément, voir pages 20

Applitec-Wendepplattenhalter mit Kühlkanal
Applitec-turret plate holder with interior cooling
Applitec-porte outil pour plaquette réversible
avec canal de refroidissement



Anwendungsbereich
Koplerdrehen
 Range of application
copy turning

Bestell-Nr. Order No. N° de référence	H × B	L1	Wendepplatte change plate plaquette amovible	Schraube screw vis
AP 333 10 100 IK	10 × 12	80	Applitec	001.01.33
AP 334 12 100 IK	12 × 12	80	Serie 330	001.01.33
AP 335 16 100 IK	16 × 16	80	Linke Ausführung left version	001.01.33
AP 336 20 100 IK	20 × 20	80		001.01.33
AP 343 10 100 IK	10 × 12	80	Applitec	001.01.33
AP 344 12 100 IK	12 × 12	80	Serie 340	001.01.33
AP 345 16 100 IK	16 × 16	80	Rechte Ausführung right version	001.01.33
AP 346 20 100 IK	20 × 20	80		001.01.33



Kühlmittelschluss muß separat bestellt werden! Siehe Seite 20

Coolant supply must be ordered separately! See page 20

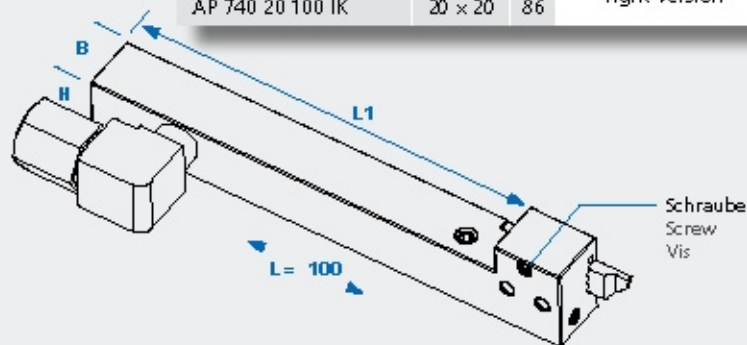
Raccord d'arrosage commandé séparément, voir pages 20

Applitec-Wendeplattenhalter mit Kühlkanal
Applitec-turret plate holder with interior cooling
Applitec-porte outil pour plaquette réversible
avec canal de refroidissement



Anwendungsbereich
Abstechen,
Gewindestrehlen,
Einstech-Langdrehen
 Range of application
plunging, thread
cutting, grooving

Bestell-Nr. Order No. N° de référence	H × B	L1	Wendeplatte change plate plaquette amovible	Schraube screw vis
AP 730 10 100 IK	10 × 12	86	Applitec	001.01.39
AP 730 12 100 IK	12 × 12	86	Serie 730	001.01.39
AP 730 16 100 IK	16 × 16	86	Linke Ausführung left version	001.01.39
AP 730 20 100 IK	20 × 20	86		001.01.39
AP 740 10 100 IK	10 × 12	86	Applitec	001.01.39
AP 740 12 100 IK	12 × 12	86	Serie 740	001.01.39
AP 740 16 100 IK	16 × 16	86	Rechte Ausführung right version	001.01.39
AP 740 20 100 IK	20 × 20	86		001.01.39



Kühlmittelanschluss muß separat bestellt werden! Siehe Seite 20

Coolant supply must be ordered separately! See page 20

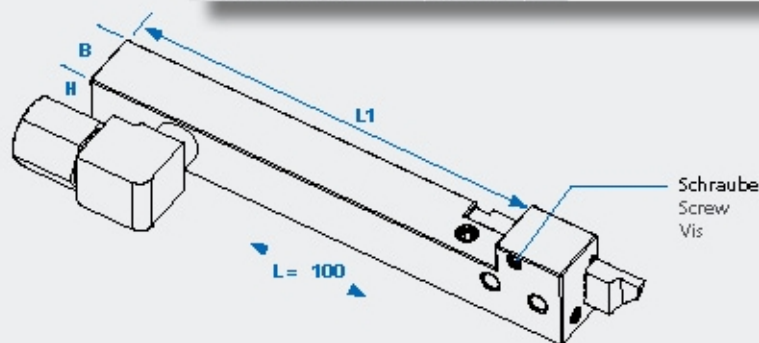
Raccord d'alimentation à commander séparément, voir pages 20

Applitec-Wendepplattenhalter mit Kühlkanal
Applitec-turret plate holder with interior cooling
Applitec-porte outil pour plaquette réversible
avec canal de refroidissement



Anwendungsbereich
Abstechen,
Gewindestrehlen,
Einstech-Langdrehen
 Range of application
plunging, thread
cutting, grooving

Bestell-Nr. Order No. N° de référence	H × B	L1	Wendepplatte change plate plaquette amovible	Schraube screw vis
A 750 10 100 1K	10 × 12	86	Applitec	001.01.35
A 750 12 100 1K	12 × 12	86	Serie 750	001.01.35
A 750 16 100 1K	16 × 16	86	Linke Ausführung left version	001.01.35
A 750 20 100 1K	20 × 20	86		001.01.35
A 760 10 100 1K	10 × 12	86	Applitec	001.01.35
A 760 12 100 1K	12 × 12	86	Serie 760	001.01.35
A 760 16 100 1K	16 × 16	86	Rechte Ausführung right version	001.01.35
A 760 20 100 1K	20 × 20	86		001.01.35



Kühlmitteleanschluss muß separat bestellt werden! Siehe Seite 20

Coolant supply must be ordered separately! See page 20

Raccord d'alimentation commandée séparément, voir pages 20